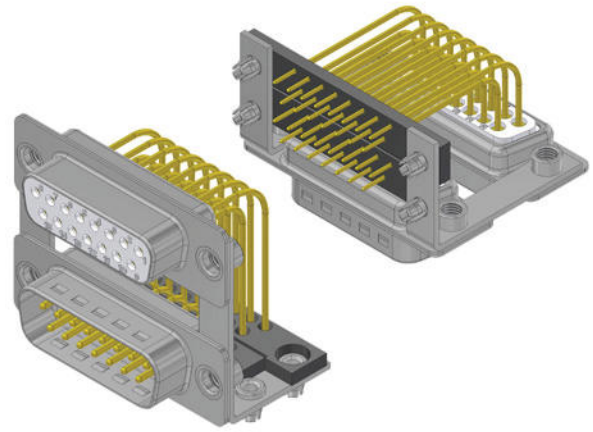


Dual Port

Gedrehte Kontakte

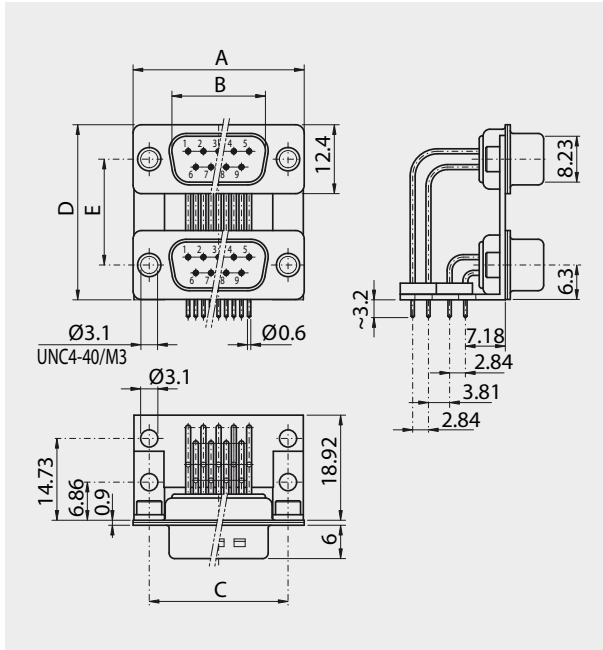
Dual Port

Machined contacts



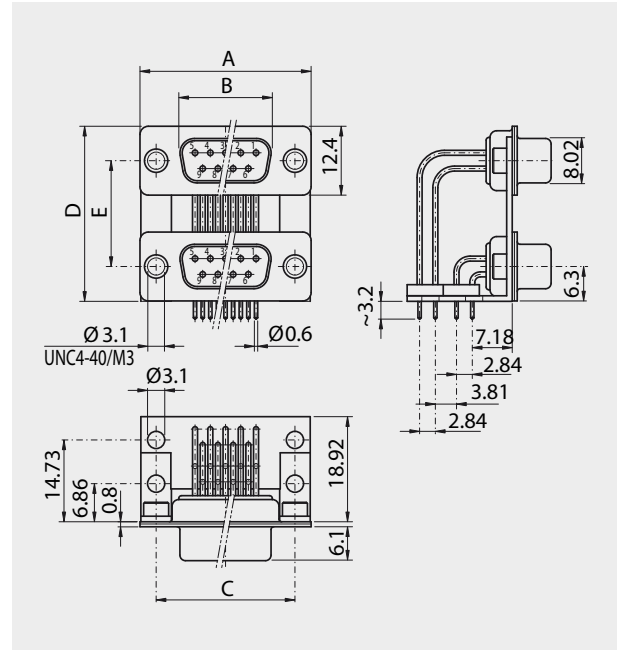
Stiftleiste

Plug connector



Buchsenleiste

Socket connector



Polzahl				
No. of pos.	A	B	C	
09	30.80	16.79	25.00	
15	39.20	25.12	33.30	
25	53.10	38.84	47.04	
37	69.50	55.30	63.50	
50	Auf Anfrage / on request			

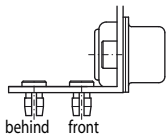
Polzahl				
No. of pos.	A	B	C	
09	30.80	16.46	25.00	
15	39.20	24.79	33.30	
25	53.10	38.50	47.04	
37	69.50	54.96	63.50	
50	Auf Anfrage / on request			

Version		
Version	D	E
DPA	28.38	15.88
DPB	31.55	19.05
DPC	35.36	22.86

Version		
Version	D	E
DPA	28.38	15.88
DPB	31.55	19.05
DPC	35.36	22.86



Bestellbezeichnung Order information

DP	B	25	P	N7	4	/	25	S	N7	4	-	S	2	xx
<p>Dual Port</p> <p>Version Version 15.88 mm = A 19.05 mm = B 22.86 mm = C</p> <p>Oberer Steckverbinder Polzahl Upper connector No. of pos. 9 / 15 / 25 / 37 Pin</p> <p>Geschlecht / Gender Stift / Plug = P Buchse / Socket = S</p> <p>* Montage / * Assembly BUN4 = A BM3 = A3 Front Nut = B B6.3UN4 = A6 B6.3M3 = A7 Nut (d=3 mm) = N6 Back nut UN4 = N7 Back nut M3 = N3 Back nut M3 + BM3 = T6 Back nut UN4 + BUN = T7 Back nut M3 + B6.3M3 = T8 Back nut UN4 + B6.3UN = T9</p> <p>Push On / Push on Keine / none = 0 2 vorne / 2 front = 1 2 hinten / 2 behind = 2 4 Stück / 4 pieces = 4</p>  <p>Unterer Steckverbinder Bezeichnung und Montage siehe oberer Steckverbinder Lower connector Description and assembly see upper connector</p> <p>Gehäuse / Shell chromatiert / chromated = * verzinkt / tinned = S</p> <p>Güteklasse / Quality class Gütestufe 2 / Quality classe 2 = 2 Gütestufe 1 / Quality class 1 = 1 Andere Vergoldungen auf Anfrage Other gold plating on request</p> <p style="text-align: right;">Spezielles Specials</p>														

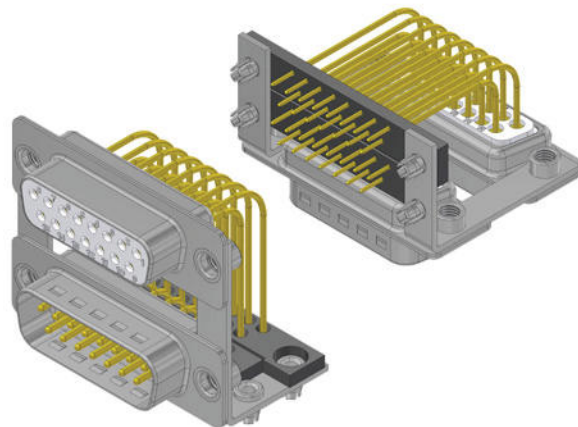


Dual Port

Gedrehte Kontakte / Metrisch

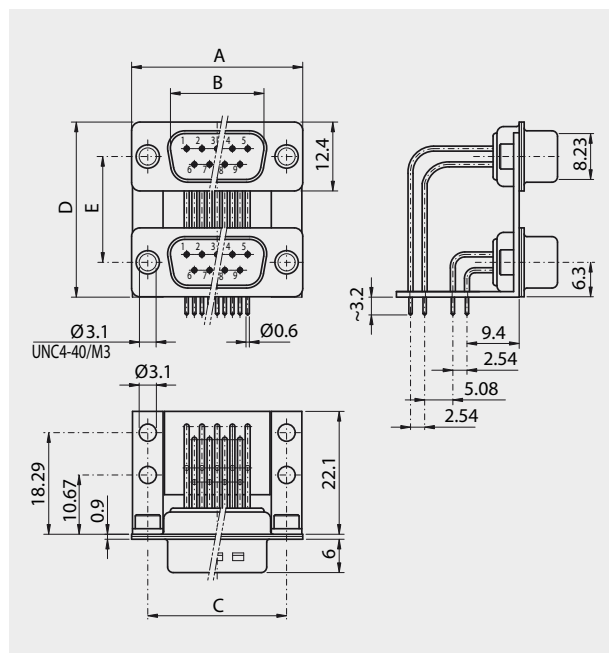
Dual Port

Machined contacts / Metric



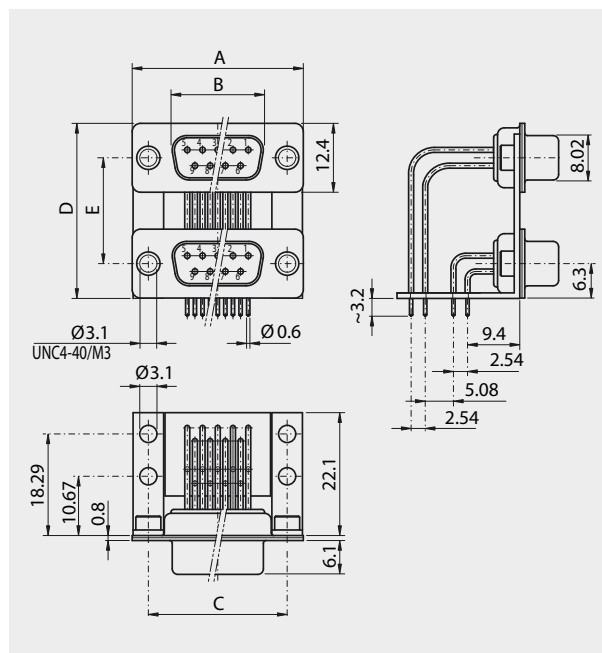
Stiftleiste

Plug connector



Buchsenleiste

Socket connector



Polzahl

No. of pos.	A	B	C
09	30.80	16.79	25.00
15	39.20	25.12	33.30
25	53.10	38.84	47.04
37	69.50	55.30	63.50
50	Auf Anfrage / on request		

Polzahl

No. of pos.	A	B	C
09	30.80	16.46	25.00
15	39.20	24.79	33.30
25	53.10	38.50	47.04
37	69.50	54.96	63.50
50	Auf Anfrage / on request		

Version

Version	D	E
MDPA	28.38	15.88
MDPB	31.55	19.05
MDPC	35.36	22.86

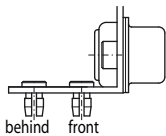
Version

Version	D	E
MDPA	28.38	15.88
MDPB	31.55	19.05
MDPC	35.36	22.86

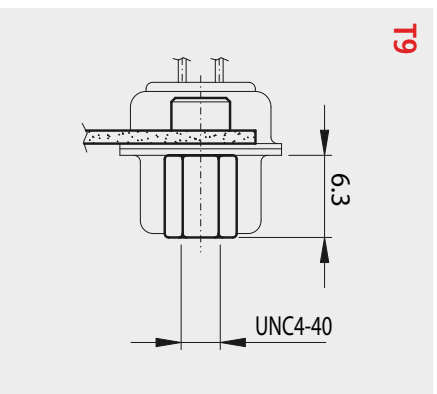
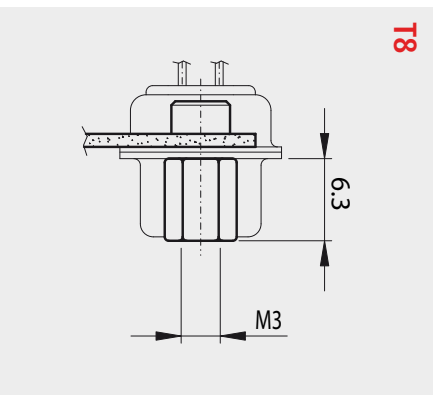
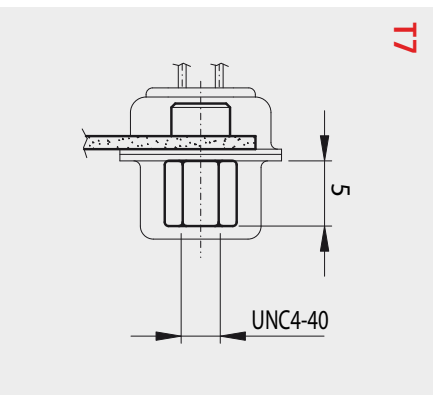
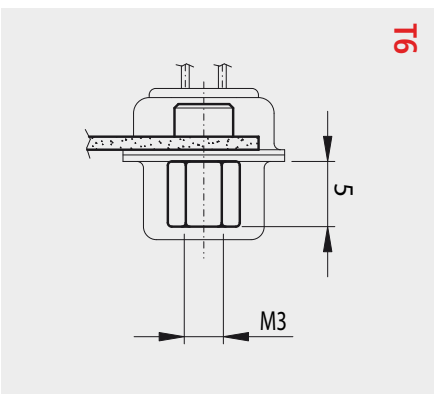
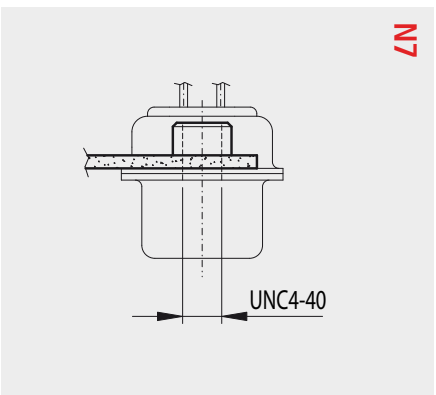
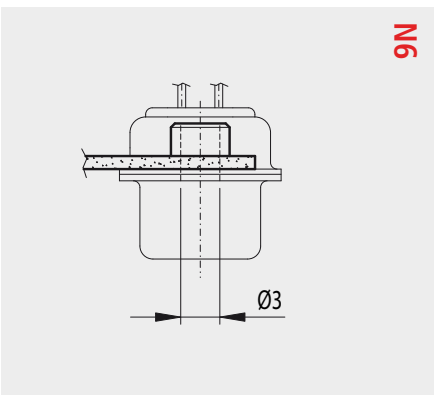
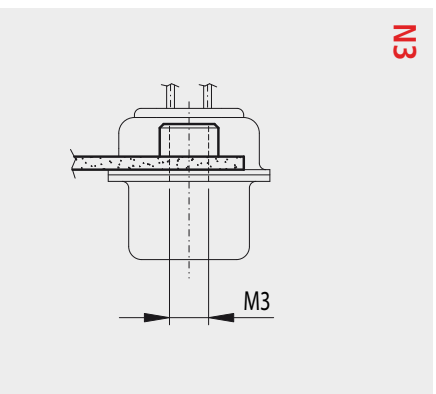
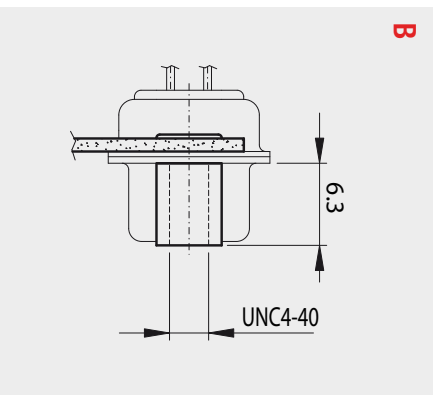
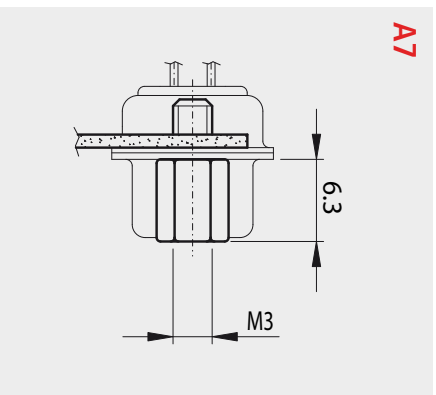
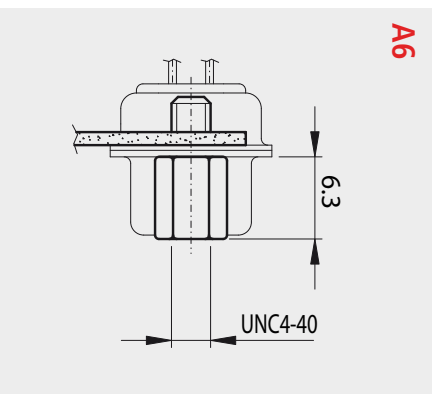
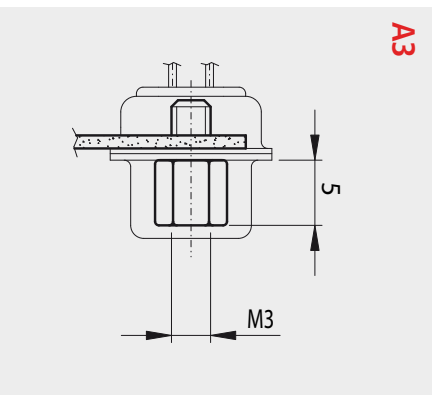
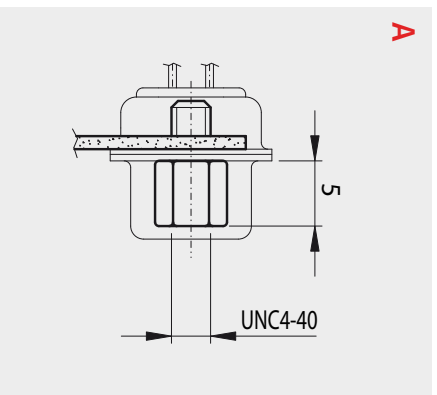


Bestellbezeichnung Order information

MDP	B	25	P	N7	4	/	25	S	N7	4	-	S	2	xx
<p>Dual Port</p> <p>Version Version 15.88 mm = A 19.05 mm = B 22.86 mm = C</p> <p>Oberer Steckverbinder Polzahl Upper connector No. of pos. 9 / 15 / 25 / 37 Pin</p> <p>Geschlecht / Gender Stift / Plug = P Buchse / Socket = S</p> <p>* Montage / * Assembly Front Nut = B Nut (d=3 mm) = N6 Back nut UN4 = N7 Back nut M3 = N3 Back nut M3 + BM3 = T6 Back nut UN4 + BUN = T7 Back nut M3 + B6.3M3 = T8 Back nut UN4 + B6.3UN = T9</p> <p>Push On / Push on Keine / none = 0 2 vorne / 2 front = 1 2 hinten / 2 behind = 2 4 Stück / 4 pieces = 4</p> <p>Unterer Steckverbinder Bezeichnung und Montage siehe oberer Steckverbinder Lower connector Description and assembly see upper connector</p> <p>Gehäuse / Shell chromatiert / chromated = * verzinkt / tinned = S</p> <p>Güteklasse / Quality class Gütestufe 2 / Quality classe 2 = 2 Gütestufe 1 / Quality class 1 = 1 Andere Vergoldungen auf Anfrage Other gold plating on request</p> <p>Spezielles Specials</p>														



Montage-Details
Assembly-details



Technische Daten Technical Data

	Dual Port Steckverbinder Dual Port connectors	
Isolierkörper Insulators	Monoblock, thermoplastischer selbstverlöschender Formstoff, Standard UL 94-V-0 Monoblock self extinguishing thermoplastic, Standard UL 94-V-0	
Kontakte Contacts	Cu-Legierung Copper alloy	
Kontakt-Oberfläche Contact finish	hartvergoldet über Nickel hard-gold-plated over nickel	
Gehäuse Shell	Stahlblech verzinkt, Stiftleiste mit Schirmfederung / Stahlblech chromatiert Steel tin plated, plug connector with ground dimple / Steel blue chromated	
Prüfspannung U _{eff} /NM Test voltage V.r.m.s./NM	1000 V AC	
Betriebsspannung Working voltage	125 V ≈ DC	
Strombelastbarkeit Current rating	5 A @ 20 °C	
Durchgangswiderstand Contact resistance	max. 10mΩ vor Beanspruchung, Δ R max. 10mΩ nach Beanspruchung nach DIN 41652, Teil 2 (MIL-C-24308) max. 10mΩ before strain, Δ R max. 10mΩ after strain DIN 41652, part 2 (MIL-C-24308)	
Isolationswiderstand Insulation resistance	≥ 5GΩ	
Luftstrecken und Kriechstrecken Clearance and creepage distance	Kontakt - Kontakt > 1.0 mm contact - contact > 1.0 mm Kontakt - Masse > 1.0 mm contact - ground > 1.0 mm	
Betriebstemperatur Operating temperature	- 55 °C to + 125 °C	
Gütestufe Quality class	2 1	200 Steckzyklen / 200 mating cycles 500 Steckzyklen / 500 mating cycles
Andere Vergoldungen auf Anfrage / Other gold plating on request		

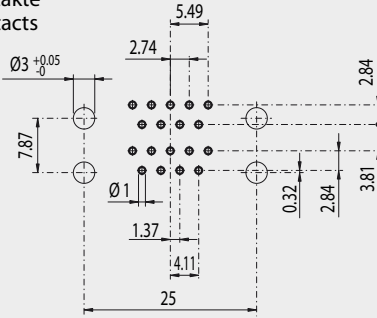


Dual Port Leiterplattenlochbilder

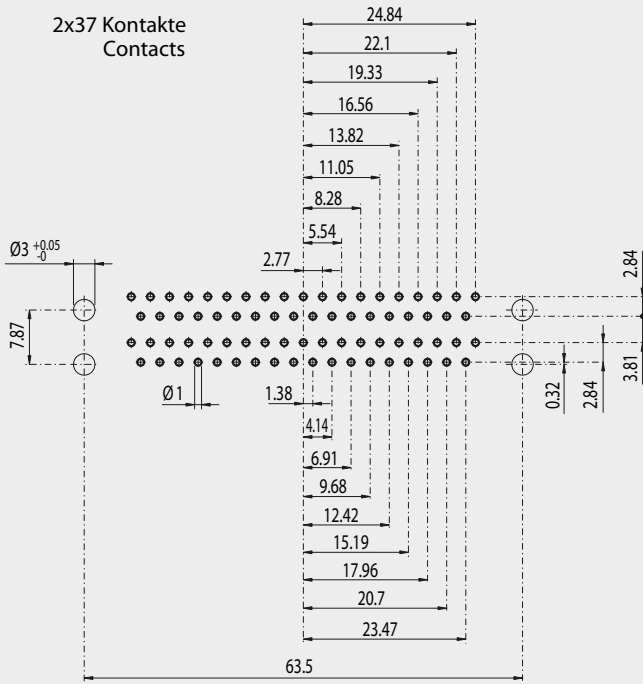
Dual Port PCB hole pattern

DP x

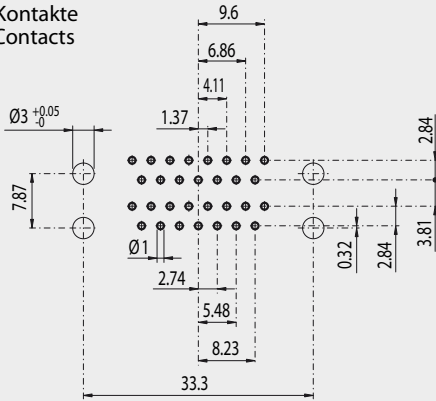
2x9 Kontakte
Contacts



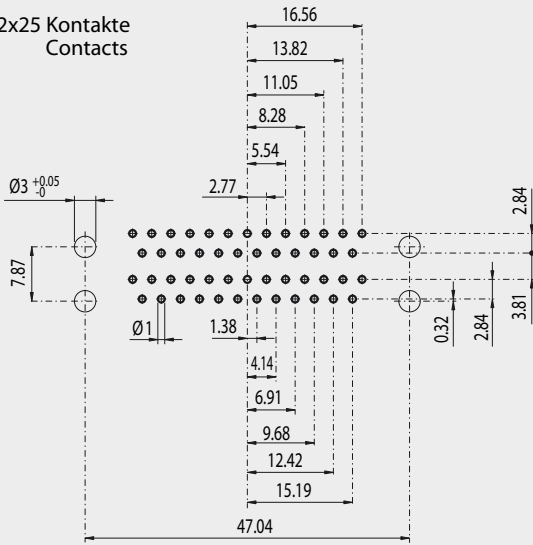
2x37 Kontakte
Contacts



2x15 Kontakte
Contacts



2x25 Kontakte
Contacts



Dual Port Leiterplattenlochbilder

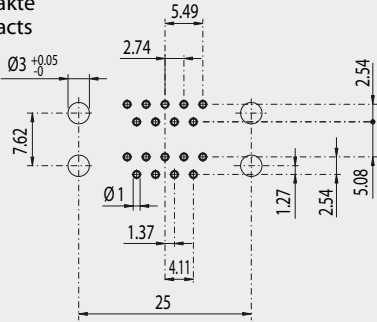
Für metrische Dual Port

Dual Port PCB hole pattern

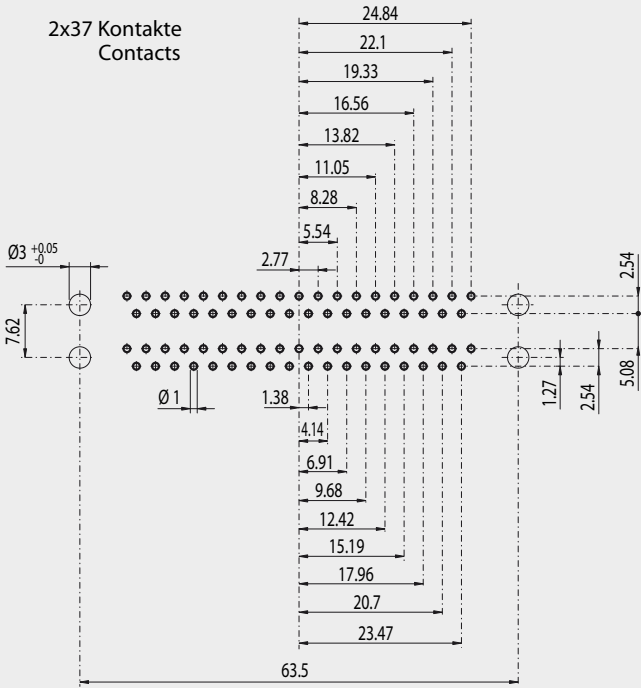
For metric Dual Port

MDP x

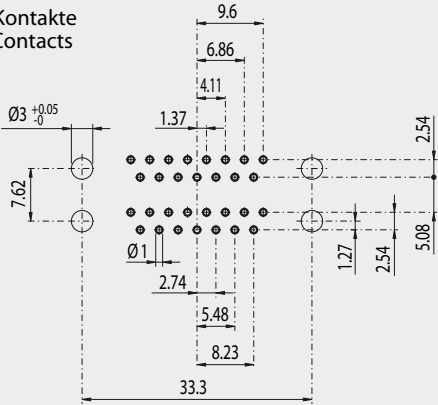
2x9 Kontakte
Contacts



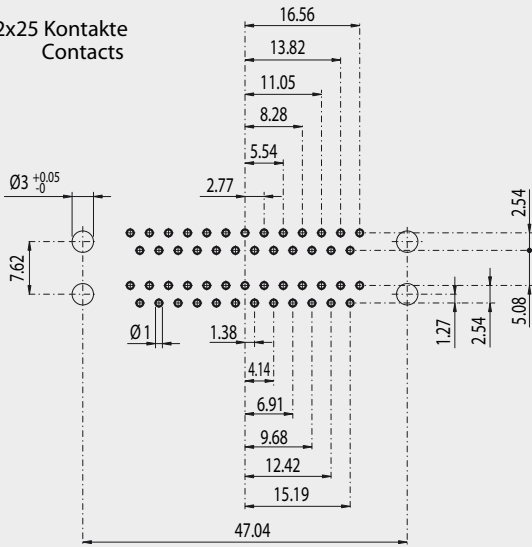
2x37 Kontakte
Contacts



2x15 Kontakte
Contacts



2x25 Kontakte
Contacts



D-Subminiatur Dual Port Steckverbinder
D-Subminiature Dual Port Connectors

